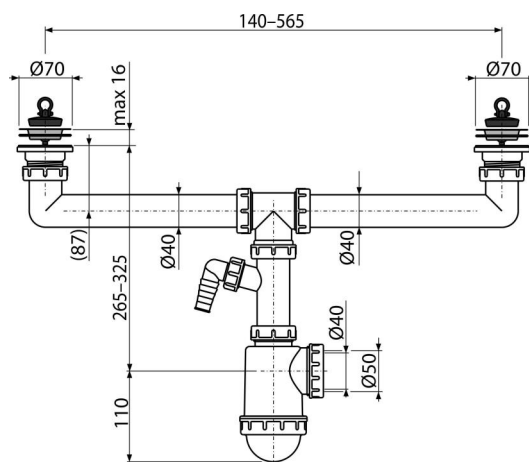


A449P-DN50/40

Sifón pre dvojdielne drezy s nerezovými mriežkami DN70 a prípojkou



Použitie

Pre dvojdielne drezy

Vlastnosti

- Materiál: polypropylén
- S prípojkou pre práčku alebo umývačku riadu
- Vývod odpadu pripravený pre napojenie odpadovej rúrky Ø50 mm alebo Ø40 mm

Rozsah dodávky

- Nerezová mriežka výpuste 2 ks
- Telo sifónu s dvoma výpustami a prípojkou
- Zátka PVC 2 ks

Objednací kód, Logistické informácie

Kód	EAN	Hmotnosť (kus balenie paleta)	Rozmer (kus balenie)	Množstvo (balenie paleta)
A449P-DN50/40	8594045938470	50 mm 0,64 6,42 199,9 kg	340x100x240 590x240x390 mm	10 280 ks

Záruky	Colný kód	Normy
2/3 rokov *	39229000	EN 274

Technické parametre

- Prípojka na hadicu 17-23 mm
- Prietok dvoma výpustami 83,4 l/min
- Prietok jednou výpustou 49,8 l/min
- Tepelný atest 95 °C
- Zápachová uzáverka 50 mm